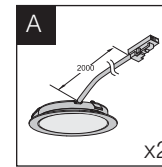
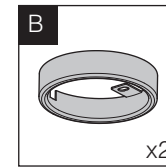


Geschikt voor verlichtingsset 833.01.214

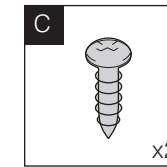
Onderdelen spot



Spot (3094)

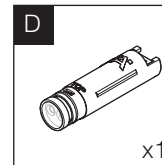


Opbouwbehuizing

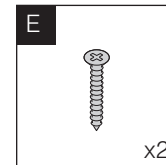


Bevestigingsschroeven

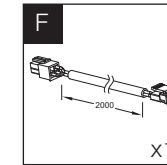
Onderdelen (sensor)schakelaar



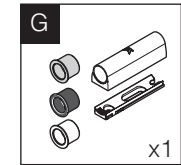
Sensorschakelaar



Bevestigingsschroeven

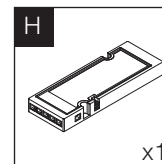


Aansluitkabel voor schakelaar (2 m)

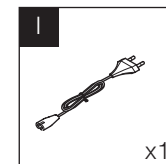


Bevestigingsmateriaal

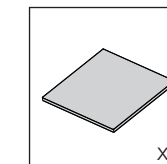
Onderdelen voeding



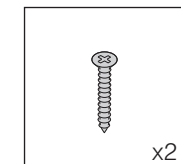
20 w voeding



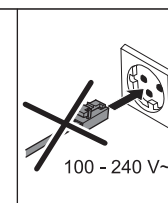
Voedingskabel (2 m)



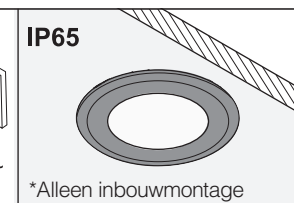
Bevestigingsmateriaal (optioneel)



Bevestigingsschroeven (optioneel)

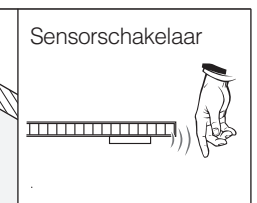


100 - 240 V~

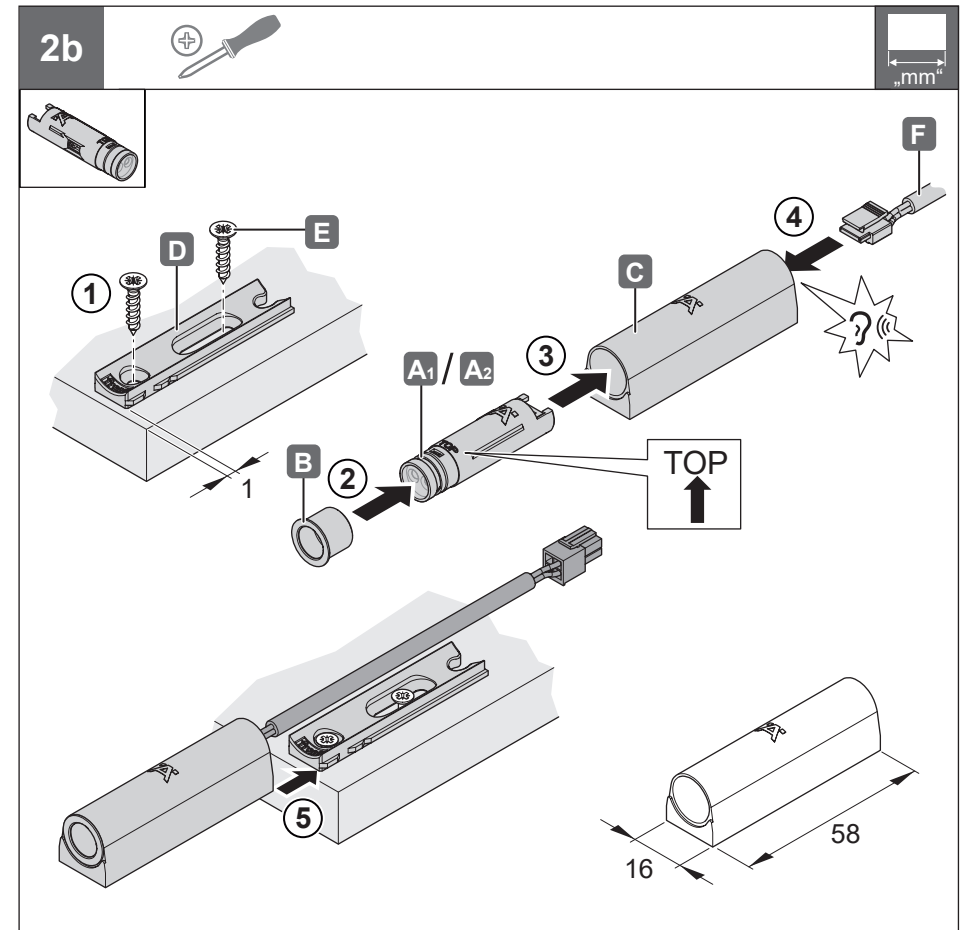
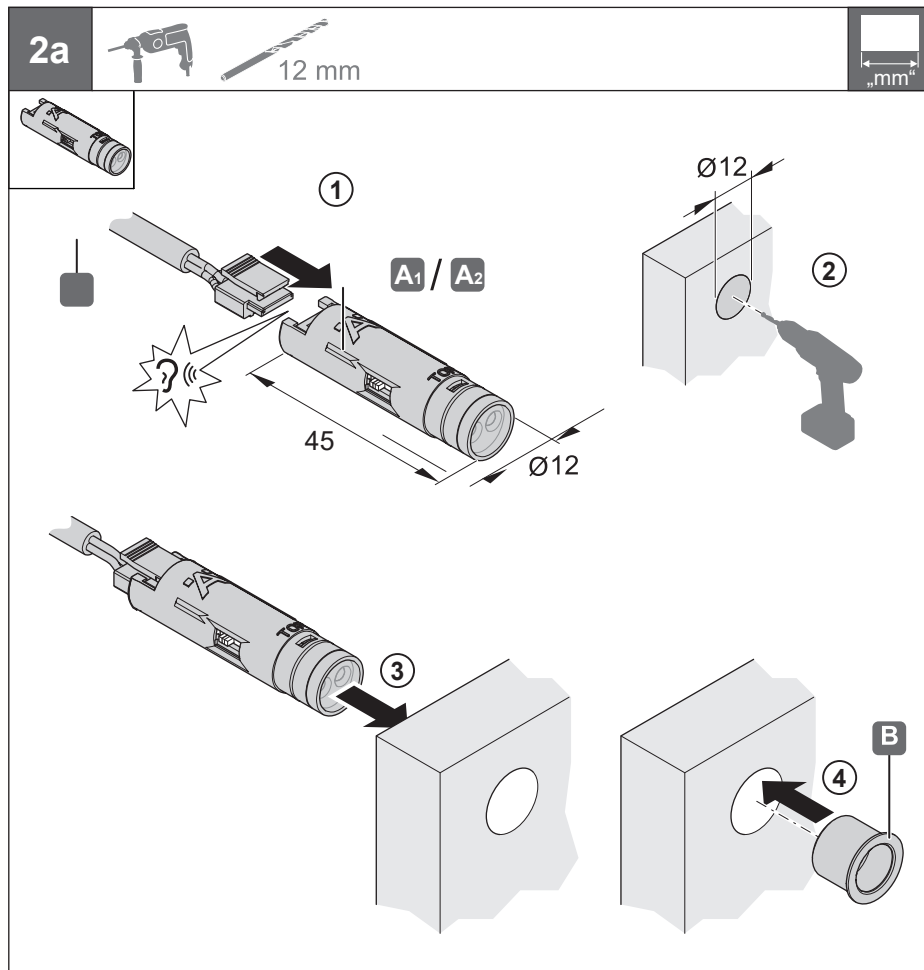
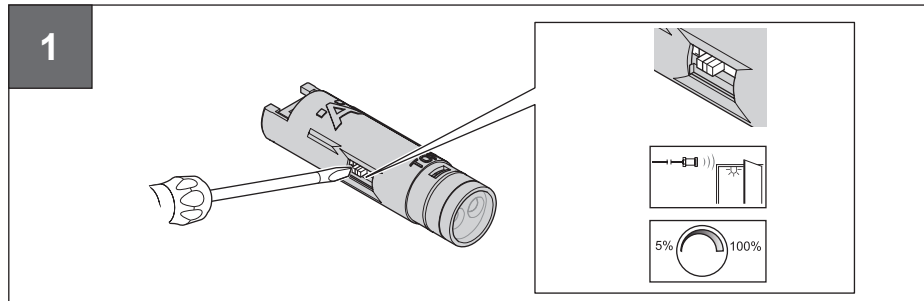


IP65

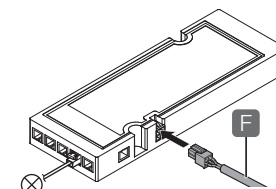
\*Alleen inbouwmontage



Sensorschakelaar



**3** Verbinden met voeding



Aansluitkabel voor schakelaar

Belangrijk: Alle verbruikers moeten eerst op de voeding worden aangesloten, voordat de voeding op het lichtnet wordt aangesloten (kabel lengte van voeding naar schakelaar/lamp mag maximaal 6 m zijn). Zorg voor voldoende luchttoevoer en -circulatie op de montageplaats. Niet aan water of vocht blootstellen. Als u dit nalaat, vervalt de garantie van het product.

