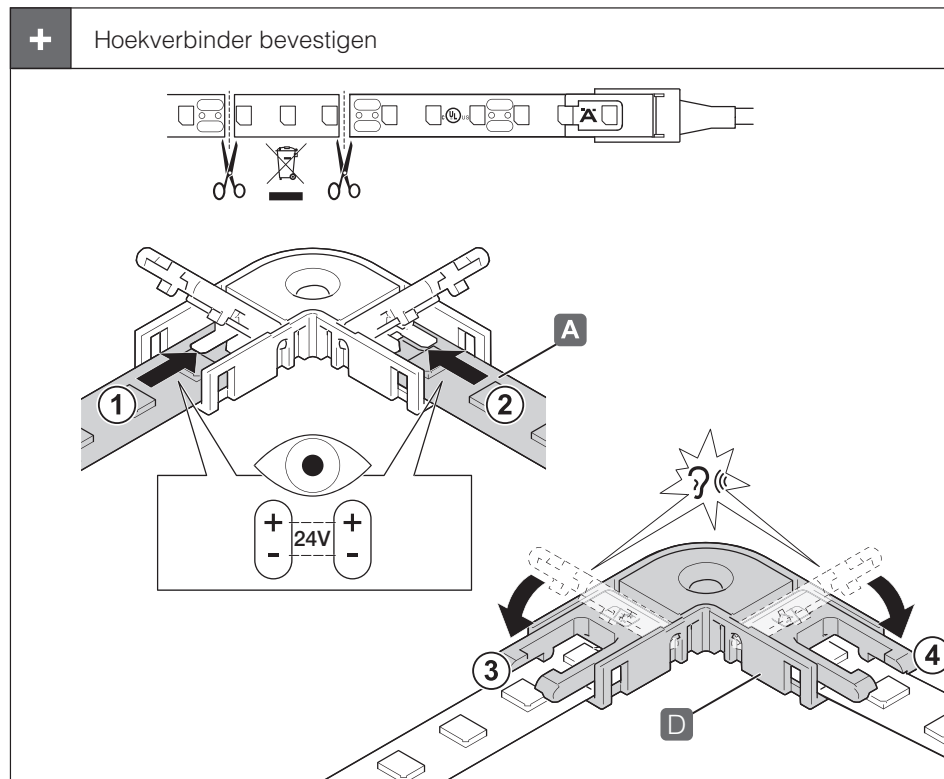
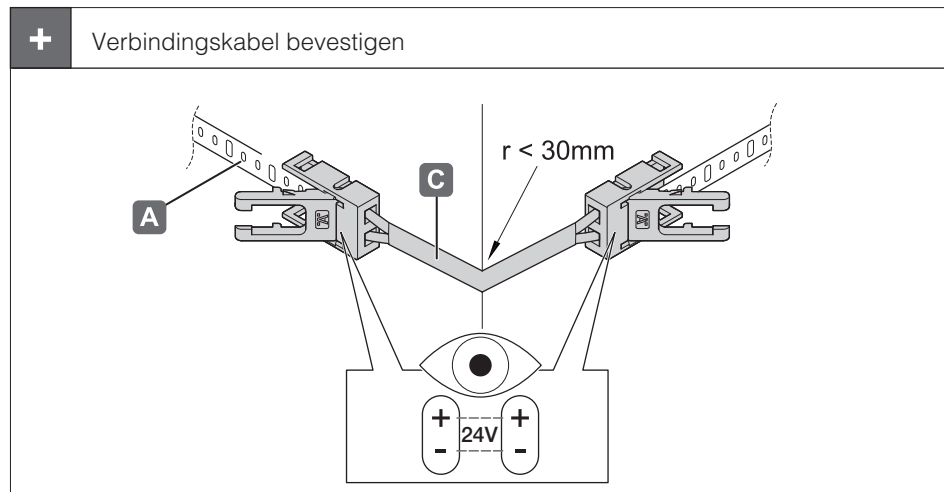
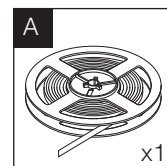


Onderdelen voor hoektoepassingen bevestigen

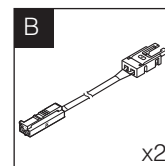


Geschikt voor verlichtingssets: (ledstrip verlichting) 833.01.216.

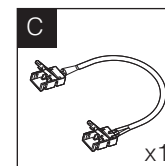
Onderdelen ledstrip



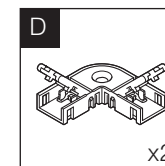
Ledstrip (5 m)



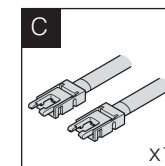
Aansluitkabel ledstrip



Verbindingskabel (50 mm)

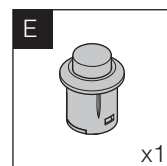


Hoekverbinder

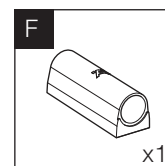


Verbindingskabel (2000 mm)

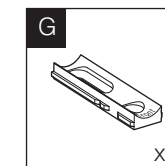
Onderdelen schakelaar



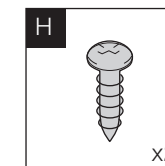
Drukschakelaar (met kabel van 2 m)



Behuizing voor drukschakelaar

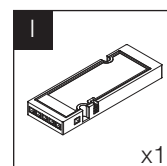


Bevestigingsplaat

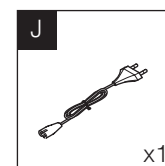


Bevestigingsschroeven

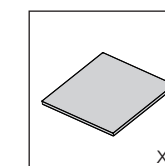
Onderdelen voeding



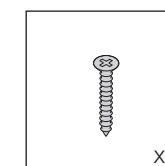
40 w voeding



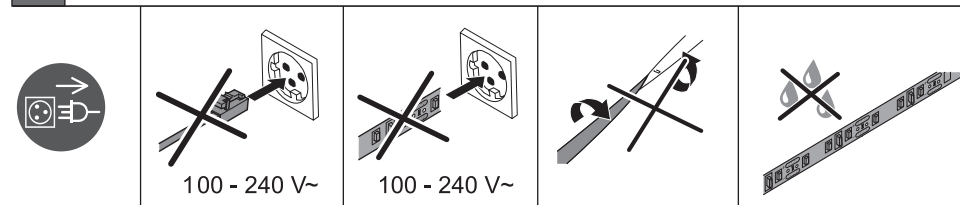
Voedingskabel (2 m)

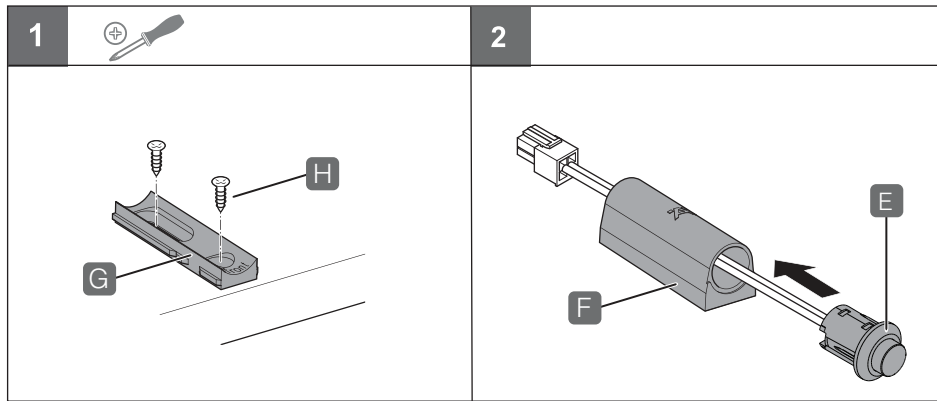


Bevestigingsmateriaal (optioneel)



Bevestigingsschroeven (optioneel)



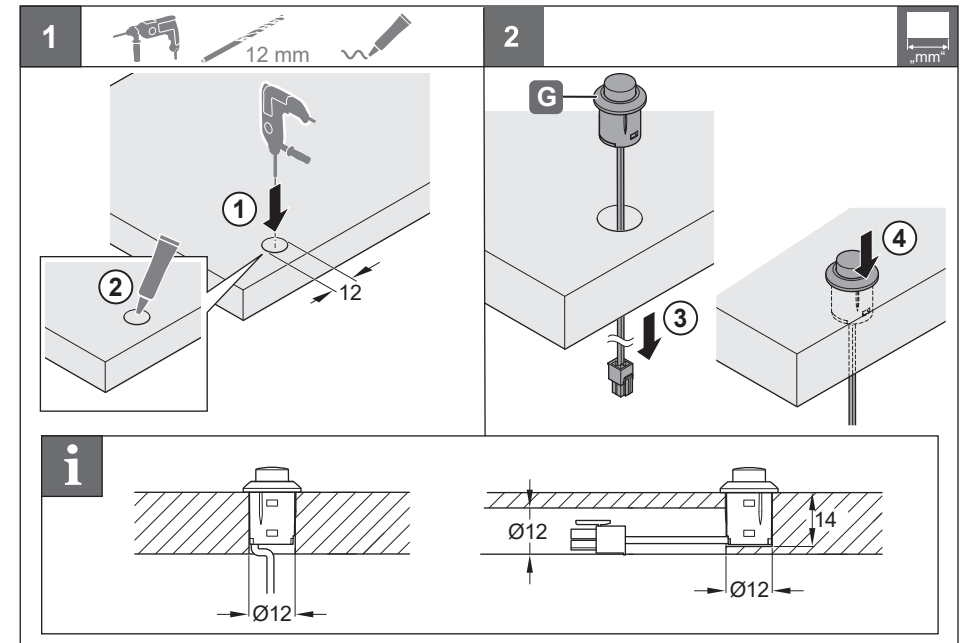


**3**

**4** Verbinden met voeding

Aansluitkabel voor schakelaar

Belangrijk: Alle verbruikers moeten eerst op de voeding worden aangesloten voordat de voeding op het lichtnet wordt aangesloten. (Kabellengte van voeding naar schakelaar/lamp mag maximaal 6 m zijn). Zorg voor voldoende luchttoevoer en -circulatie op de plaats van montage. Gebruik dit product niet in natte ruimtes, anders vervalt de garantie.




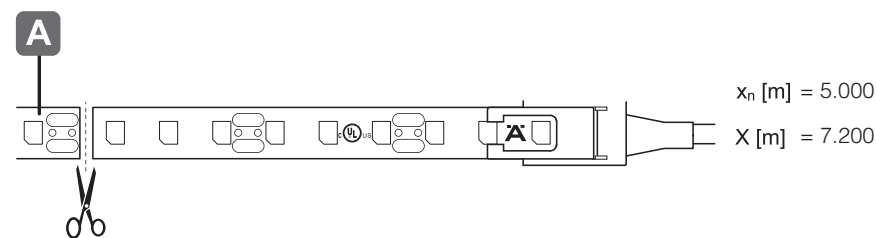
**3** Verbinden met voeding

Aansluitkabel voor schakelaar

Belangrijk: Alle verbruikers moeten eerst op de voeding worden aangesloten voordat de voeding op het lichtnet wordt aangesloten. (Kabellengte van voeding naar schakelaar/lamp mag maximaal 6 m zijn). Zorg voor voldoende luchttoevoer en -circulatie op de plaats van montage. Gebruik dit product niet in natte ruimtes, anders vervalt de garantie.

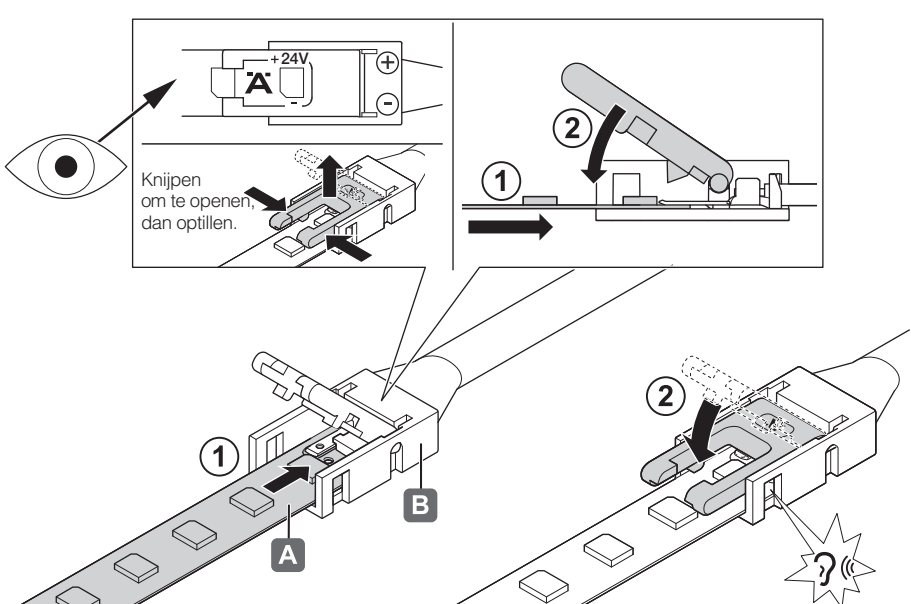
IP20

**1** Ledstrip op lengte knippen 



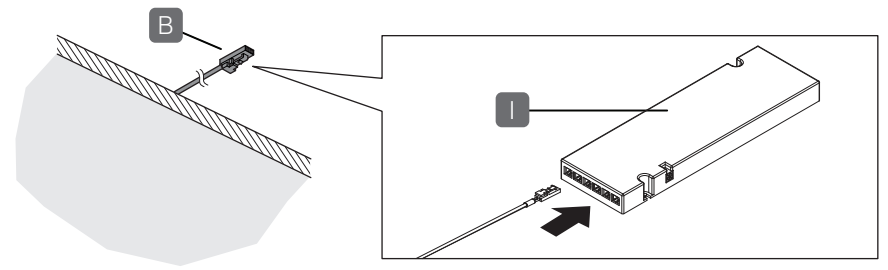
$x_n [m] = 5.000$   
 $X [m] = 7.200$

**2** De aansluitkabel aan de ledstrip bevestigen

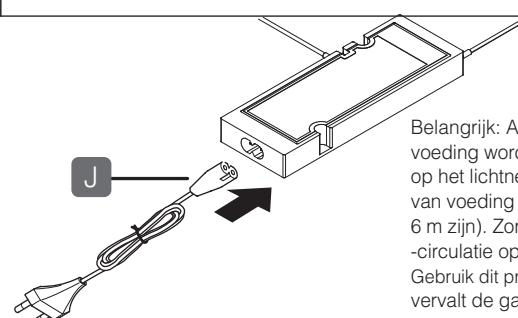




Knippen om te openen, dan optillen.

**3** De aansluitkabel van de ledstrip op de voeding aansluiten



**4** De voedingskabel op de voeding aansluiten



   
 IP20

Belangrijk: Alle verbruikers moeten eerst op de voeding worden aangesloten voordat de voeding op het lichtnet wordt aangesloten. (Kabellengte van voeding naar schakelaar/lamp mag maximaal 6 m zijn). Zorg voor voldoende luchttoevoer en -circulatie op de plaats van montage. Gebruik dit product niet in natte ruimtes, anders vervalt de garantie.

**i** Ga verder naar de ommezijde voor de stappen voor optionele hoektoepassingen.