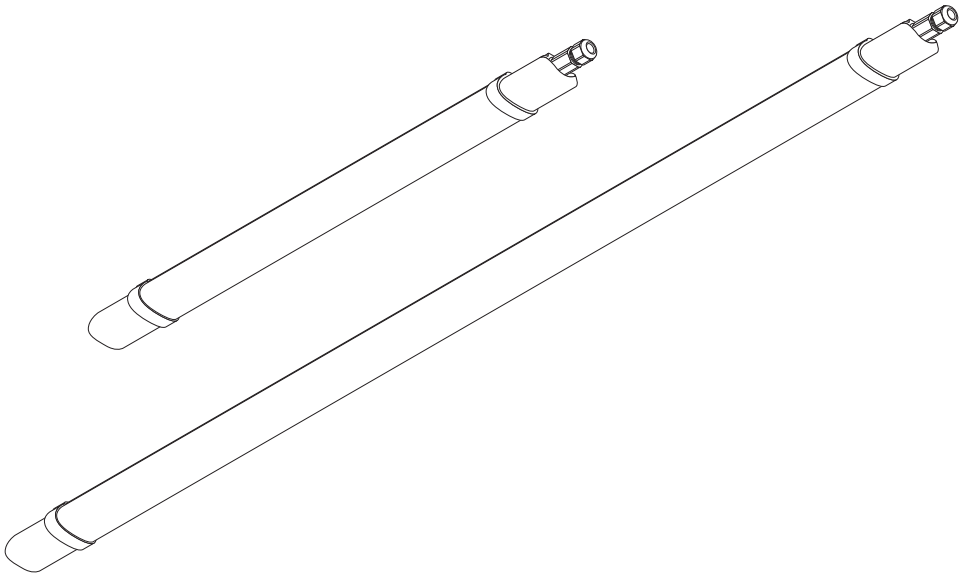



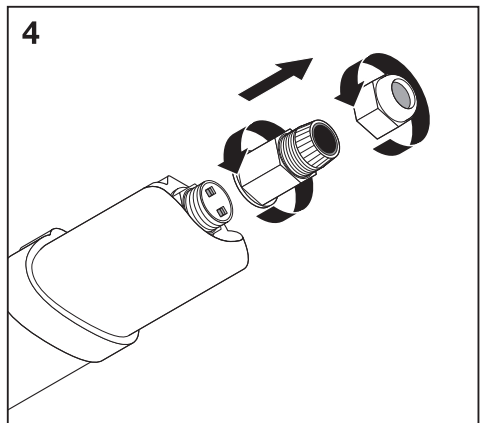
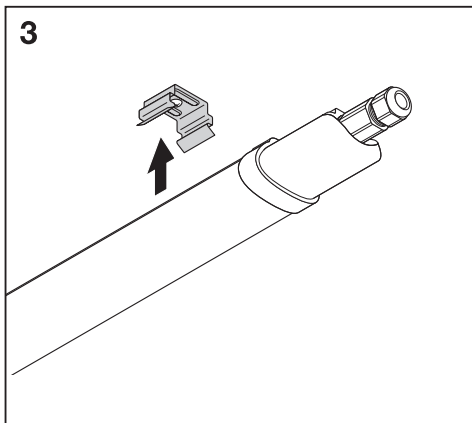
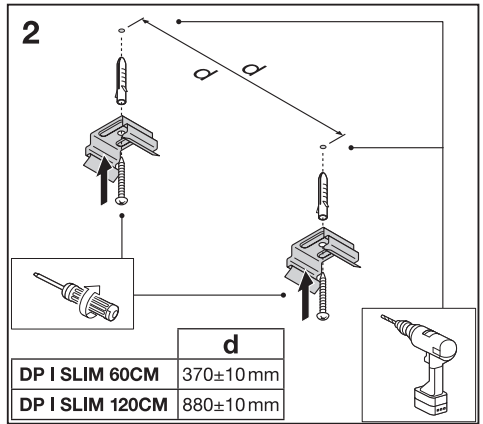
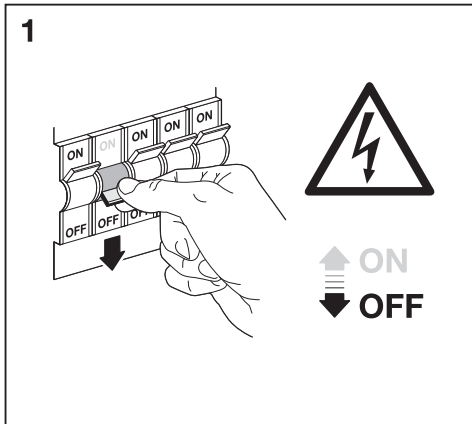
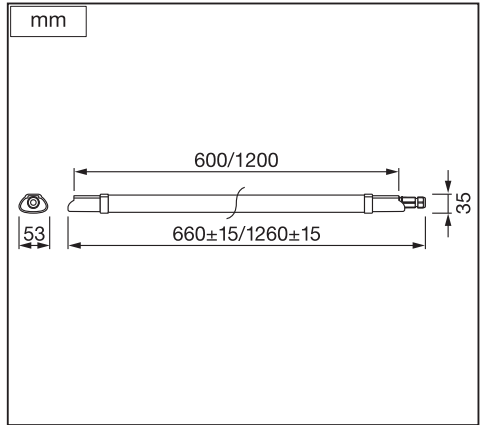
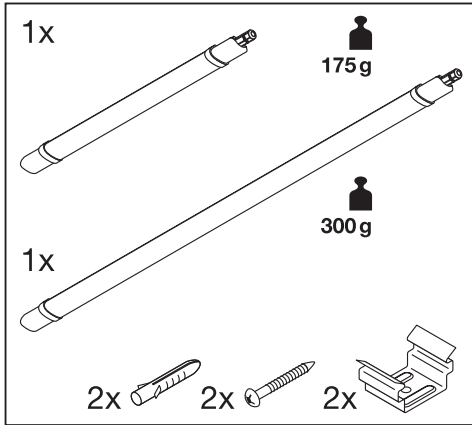
---

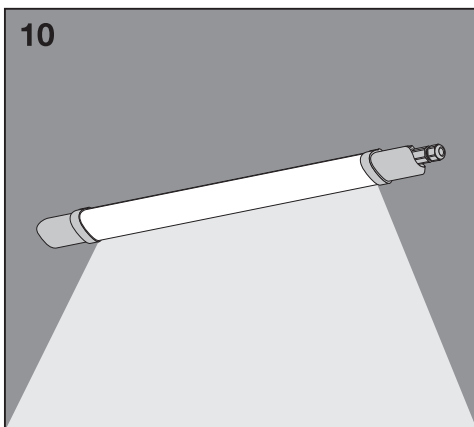
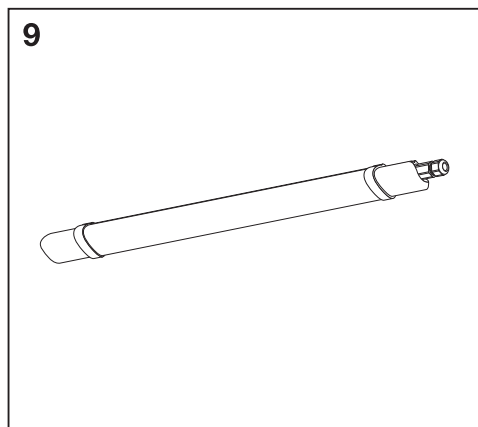
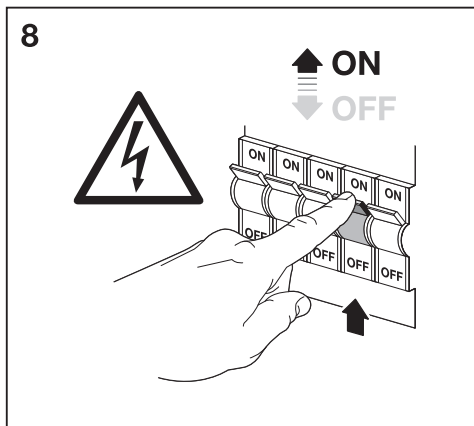
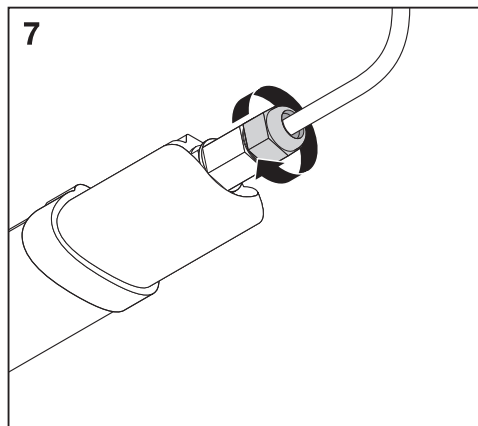
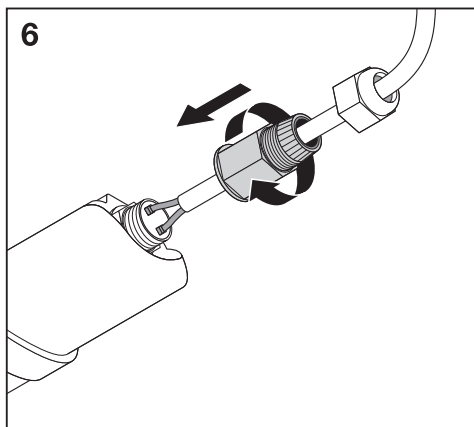
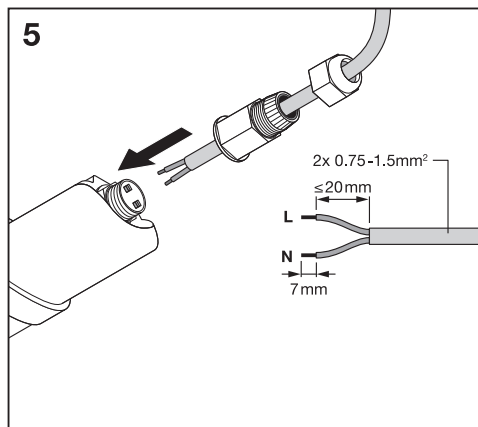
## DAMP PROOF ESSENTIAL I SLIM

---



	EAN	W	Im Light Source	Im Output	K	IP	Δ (°C)	V~	Hz	mA	DF	∠ (°)	
DAMP PROOF ESSENTIAL I SLIM 60CM840	4058075762619	9	1050	900	4000	65	-20...+35	220-240	50/60	75	>0.5	120	100000
DAMP PROOF ESSENTIAL I SLIM120CM840	4058075762633	18	2100	1800	4000	65	-20...+35	220-240	50/60	135	>0.5	120	100000







	EAN	n	LED	QR code	ENERGY * X =
DAMP PROOF ESSENTIAL I SLIM 60CM840	4058075762619	1	AC42387		E
DAMP PROOF ESSENTIAL I SLIM120CM840	4058075762633	1	AC42388		E

\* Dieses Produkt enthält eine Lichtquelle der Energieeffizienzklasse <X>. This product contains a light source of energy efficiency class <X>. Ce produit contient une source lumineuse de classe d'efficacité énergétique <X>. Questo prodotto contiene una sorgente luminosa di classe di efficienza energetica <X>. Este producto contiene una fuente luminosa de la clase de eficiencia energética <X>. Este produto contém uma fonte de luz da classe de eficiência energética <X>. Το προϊόν αυτό περιέχει φωτεινή πηγή της τάξης ενεργειακής απόδοσης <X>. Dit product bevat een lichtbron van energie-efficiëntieklasse <X>. Denna produkt innehåller en ljuskälla med energieeffektivitetsklass <X>. Tämä tuote sisältää valonlähteen, jonka energiatehokkuusluokka on <X>. Dette produktet inneholder en lyskilde med energieffektivitetsklasse <X>. Dette produkt inneholder en lyskilde i energieffektivitetsklasse <X>. Tento výrobek obsahuje světelný zdroj s třídou energetické účinnosti <X>. Данный продукт содержит энергоберегающий источник света (класс <X>). Ez a termék egy <X> energiatékonysági osztályú fényforrást tartalmaz. Ten produkt zawiera źródło światła o klasie efektywności energetycznej <X>. Tento výrobek obsahuje svetelný zdroj triedy energetickej účinnosti <X>. Bu ürün, enerji verimliliği sınıfında bir ışık kaynağı içerir <X>. Ta izdelek vsebuje svetlobni vir razreda enerjske učinkovitosti <X>. Acest produs conține o sursă de lumină cu clasă de eficiență energetică <X>. Този продукт включва светлинен източник с клас на енергийна ефективност <X>. Toode sisaldab energiatõhususe klassi <X> valgusallikat. Siame gaminyje yra šviesos šaltinis, kurio energijos vartojimo efektyvumo klasė <X>. Ši s rązėjums satur gaismas avotus, kura energoefektivitātes klase ir <X>. Ovaj proizvod sadrži izvor svetlosti klase energetske efikasnosti <X>. Цей виріб містить джерело світла класу енергоефективності <X>. Бұл өнімде <X> энергия тиімділігі класының жарық көзі бар.

22 PAP Raccolita Carta

**Cet appareil et ses accessoires se recyclent**

**À DÉPOSER EN MAGASIN** **OU** **À DÉPOSER EN DÉCHÈTERIE**

Points de collecte sur [www.quefairedemesdechets.fr](http://www.quefairedemesdechets.fr)

C10449057  
G11173671  
01.08.2023



LEDVANCE GmbH  
Steinerne Furt 62  
86167 Augsburg, Germany  
[www.ledvance.com](http://www.ledvance.com)